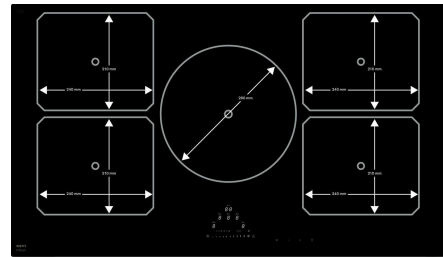


Induktionskochfeld - Pro
5 Zonen 90 cm
Glas

EAN 5414425017782



Kochzonen

- 5 Zonen
- Vorne links : 2100/3700 W - 240x200 mm
- Hinten links : 2100/3700 W - 240x200 mm
- Mitte : 2600/5500 W - 280 mm
- Vorne rechts : 2100/3700 W - 240x200 mm
- Hinten rechts : 2100/3700 W - 240x200 mm

Funktionen & Eigenschaften

- | | |
|--|---|
| <ul style="list-style-type: none"> ▪ InTouch Funktion ▪ Flexzone ▪ Aktivierung Flexzone ▪ Grillfunktion ▪ Chef-Funktion ▪ Pot-Move-Funktion ▪ Automatische Topferkennung ▪ Warmhaltefunktion (°C) ▪ Restwärmeanzeige ▪ Wischschutzfunktion ▪ Kindersicherung ▪ Stop&Go funktion ▪ Timer | <p>Standard</p> <p>2</p> <p>Automatisch</p> <ul style="list-style-type: none"> ▪ ▪ ▪ <p>42°C, 70°C, 94°C</p> <ul style="list-style-type: none"> ▪ ▪ ▪ <p>Kurzzeitwecker, Timer für jede Zone, Count-up timer, Ankochautomatik</p> |
|--|---|

Design

- | | |
|---|---|
| <ul style="list-style-type: none"> ▪ Bedienung ▪ Touch-Sensorfarbe ▪ Glaskante ▪ Einbau | <p>Touch-Sensorbedienung, Slider</p> <p>Weiß</p> <p>Rund</p> <p>Auflage, Voll-flächenbündigen</p> <p>Einbau</p> |
|---|---|

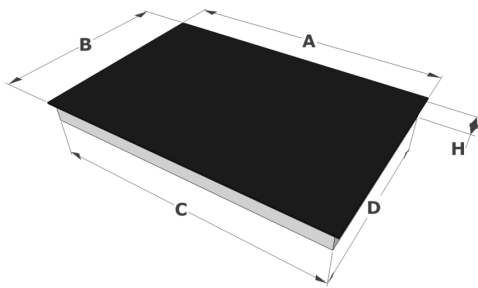
Abmessungen

- | | |
|---|--|
| <ul style="list-style-type: none"> ▪ Gerätemaße (BxTxH) ▪ Ausschnitt (BxT) (mm) | <p>900 x 520 x 51</p> <p>850 x 490</p> |
|---|--|

Technische Eigenschaften

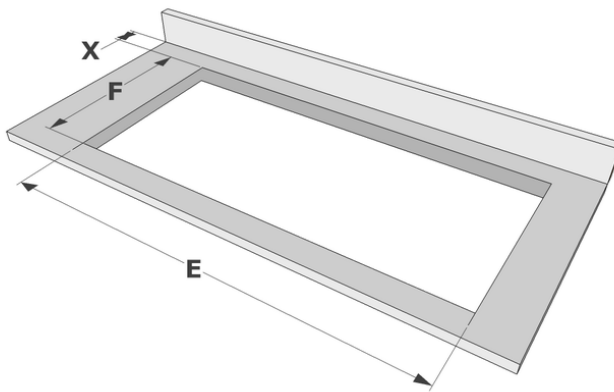
- | | |
|--|--|
| <ul style="list-style-type: none"> ▪ Maximale Leistung (W) ▪ Netzspannung (V) ▪ Frequenz (Hz) ▪ Gewicht (kg) | <p>11100</p> <p>230 V / 400 V - 1N / 2N</p> <p>50-60</p> <p>15,1</p> |
|--|--|

Abmessungen



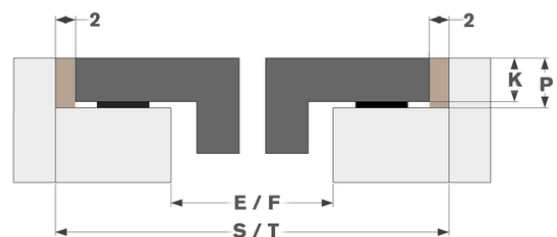
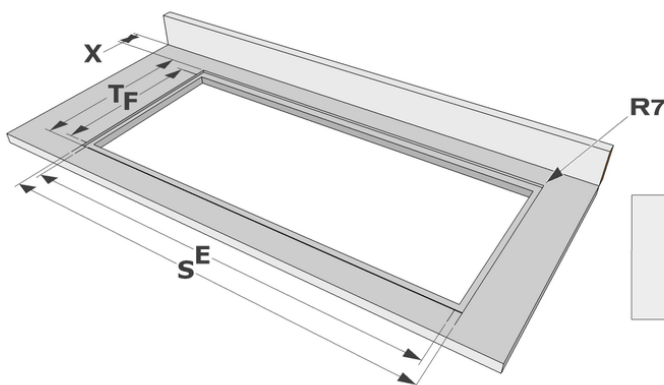
	A	B	C	D	H
mm	900	520	800	482	51

Auflage



	E	F	K	P	X
mm	850	490	4	6	50

Voll-flächenbündigen Einbau



	E	F	S	T	K	P	X
mm	850	490	904	524	4	6	50

Accessoires

Kochen



1700092

Seitenprofilsatz für Kochfeld



1700093

Novy Grillplatte



1700095

Novy Teppanyaki-Platte